

**LINAMAR**

Power to Perform



1.329.410  
"8249"

# OROS

**KUKORICABETAKARÍTÓ ADAPTER  
PÓTALKATRÉSZJEGYZÉK**

**КУКУРУЗНАЯ ЖАТКА  
ПЕРЕЧЕНЬ ЗАПАСНЫХ ЧАСТЕЙ**

**CORN HEAD SPARE PART LIST**

**MAISPFLÜCKERVORSATZ  
ERSATZTEILLISTE**

**CUEILLEUR A MAÏS CATALOGUE  
DES PIÈCES DE RECHANGE**



2007.

КУКУРУЗНАЯ ЖАТКА OROS – 8249 NH CX 740-860, NH CS, 8242 NH TC 56

1.329.710

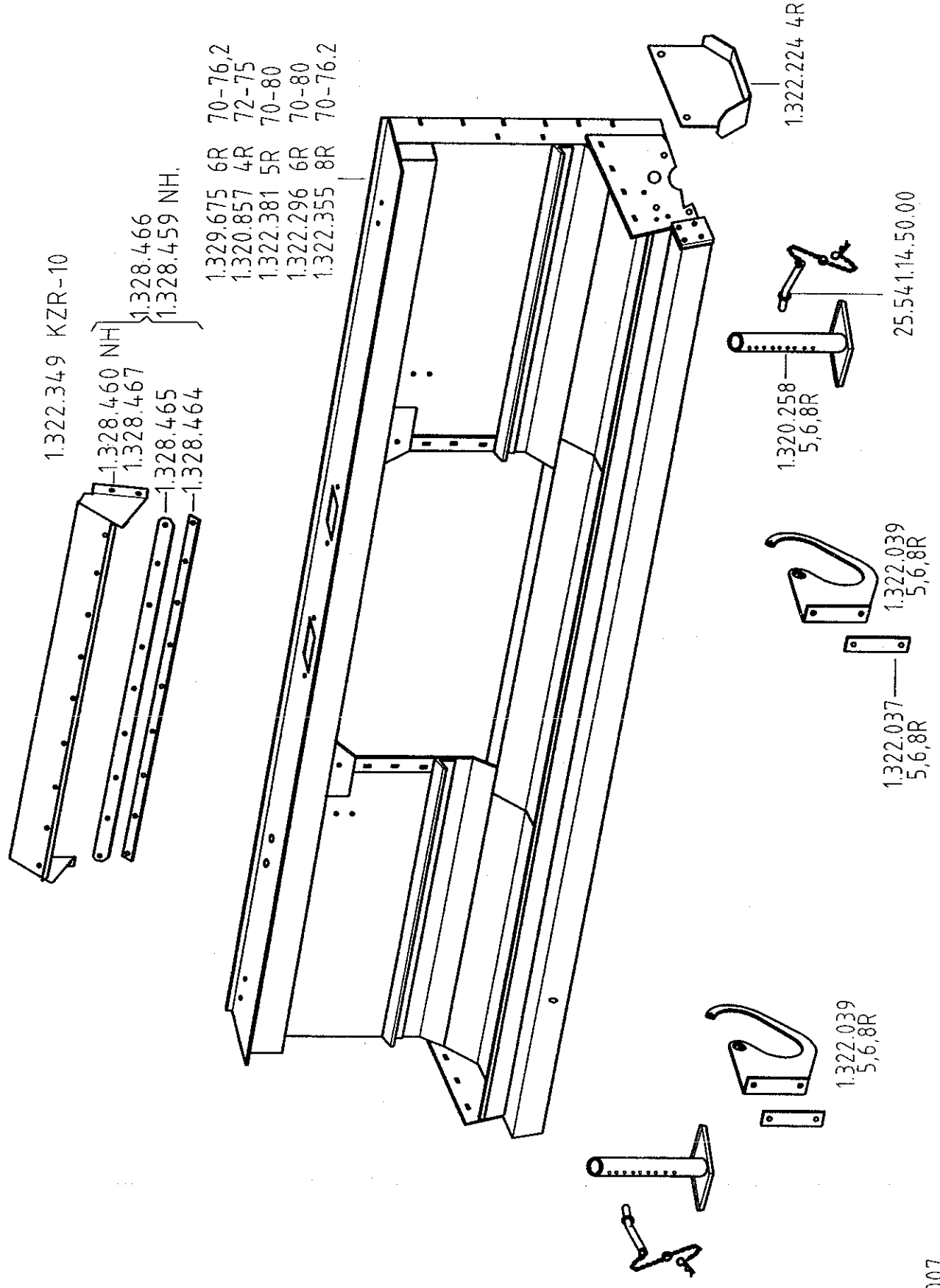
742.	Каркас монтированный
743.	Консольный шнек монтированный
778.	Вал левый монтированный
779.	Вал правый монтированный
869.	Боковой привод – 77.5/80 см
872.	Боковой привод 8R-77.5/70/76.2 см
895.	Звёздочки
826.	Натяжение цепи
930.	Русло монтированное
873.	Приводной механизм
875.	Соединения приводного механизма
874.	Содержание русла
950.	ХША монтированный
865.	Установочный механизм рейки срывания початков
717.	Соединения русла, держатели обшивки
942.	Средние пластмассовые обшивки - 76.2-80см
932.	Средние пластмассовые обшивки - 70см
840.	Крайние пластмассовые обшивки
915.	Борта
781.	Правые передние обшивки
782.	Левые передние обшивки
897.	Монтировочный набор
624.	Набор этикеток

2007.

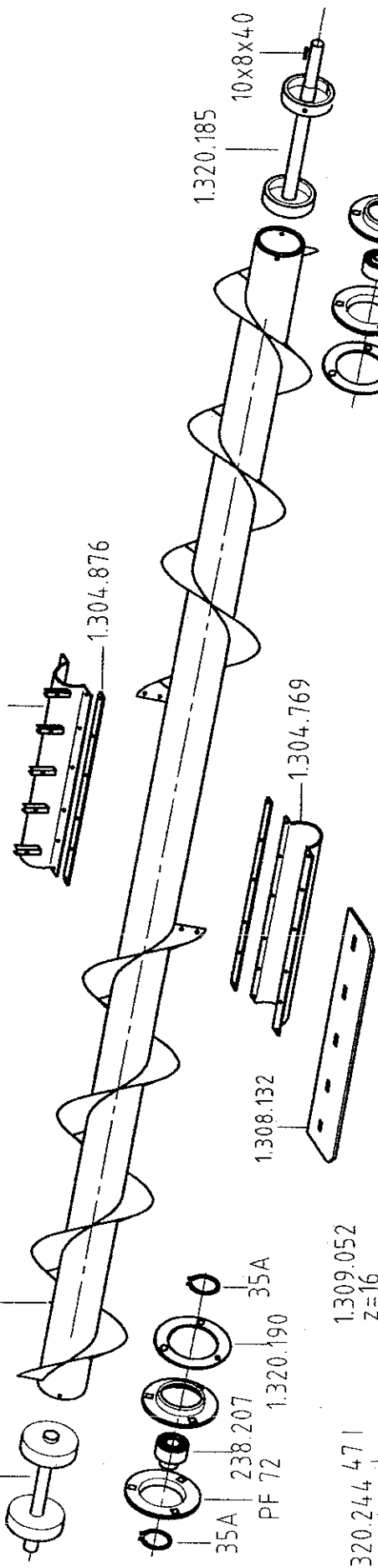
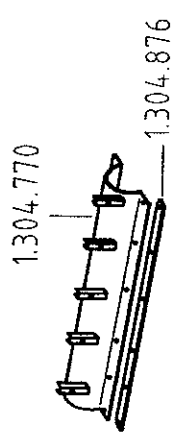
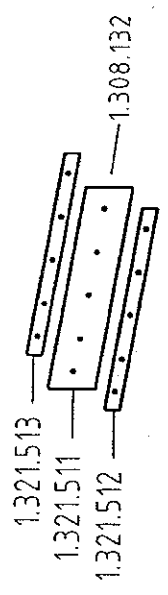
OROS – 8249 NH CX 740-860, NH CS, 8242 NH TC 56 CSŐTÖRŐ  
TARTALOMJEGYZÉK

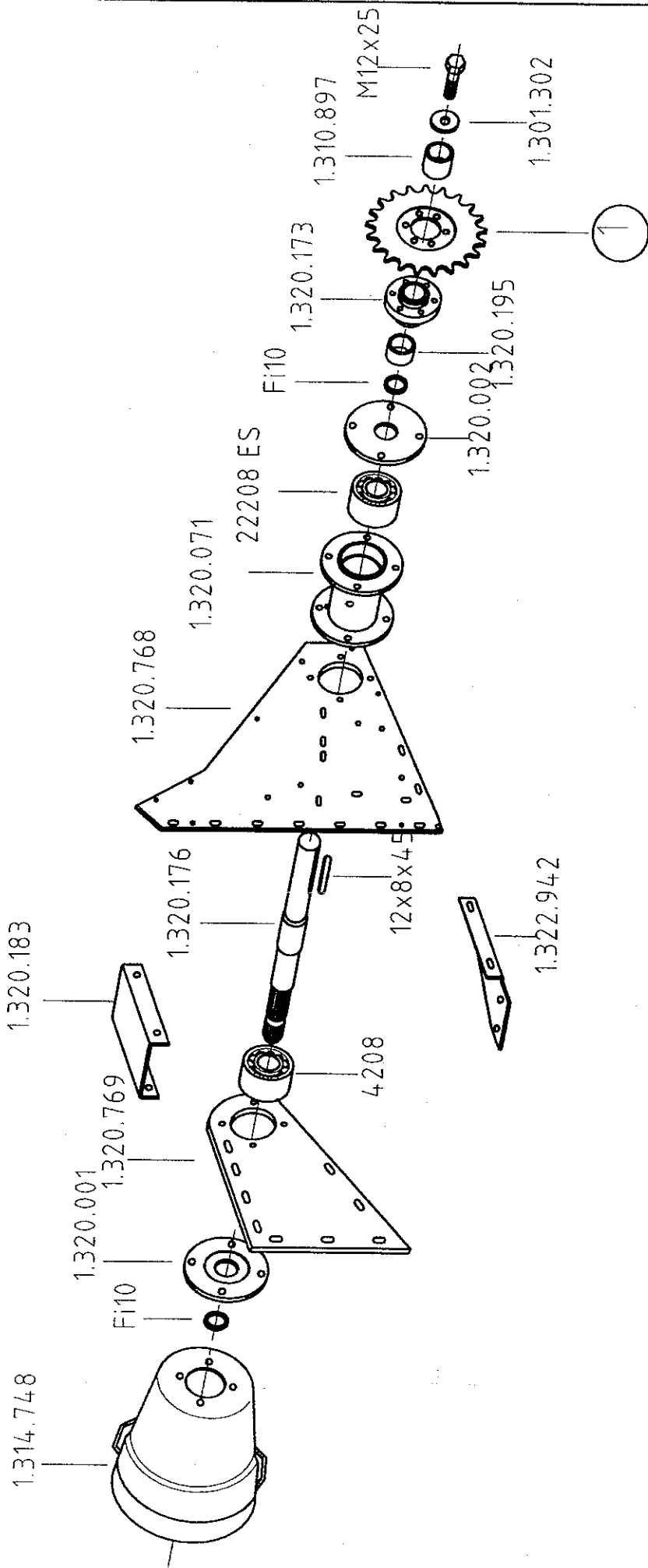
1.329.710

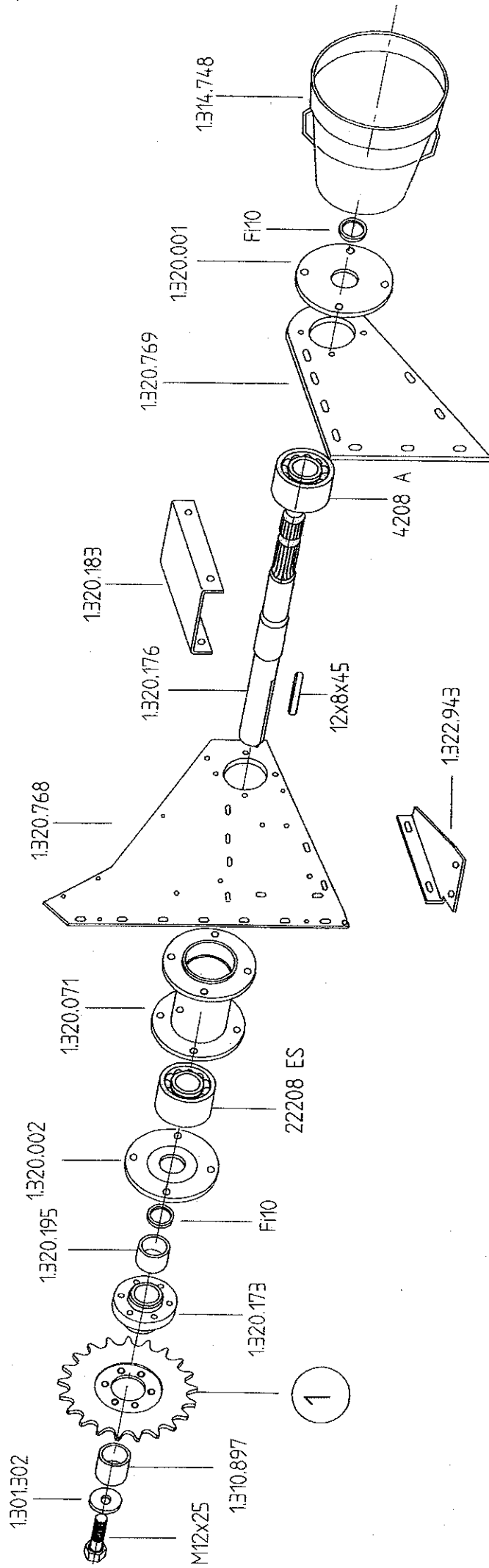
742.	Váz szerelt
743.	Gyűjtőcsiga szerelt
778.	Tengely bal szerelt
779.	Tengely jobb szerelt
869.	Oldalhajtás -77.5/80cm-
872.	Oldalhajtás 8R-77.5/70/76.2cm-
895.	Lánckerekek
826.	Láncfeszítés
930.	Törőegység szerelt
873.	Hajtómű
875.	Hajtómű összekötések
874.	Törőegység összetétel
950.	HSA szerelt
865.	Törőléc állító mechanizmus
717.	Törőegység összekötők, burkolattartók
942.	Műanyag középső burkolatok - 76.2-80cm
932.	Műanyag középső burkolatok - 70cm
840.	Műanyag szélső burkolatok
915.	Oldalmagasítás
781.	Jobb első burkolatok
782.	Bal első burkolatok
897.	Felszerelő készlet
624.	Címkegarnitúra



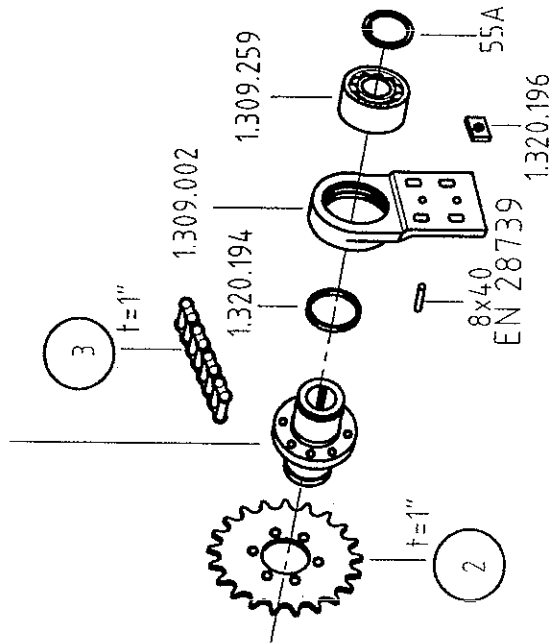
1.329.685 6R 70-76,2  
1.309.155 5R  
1.309.035 6R 70-80  
1.319.576 8R





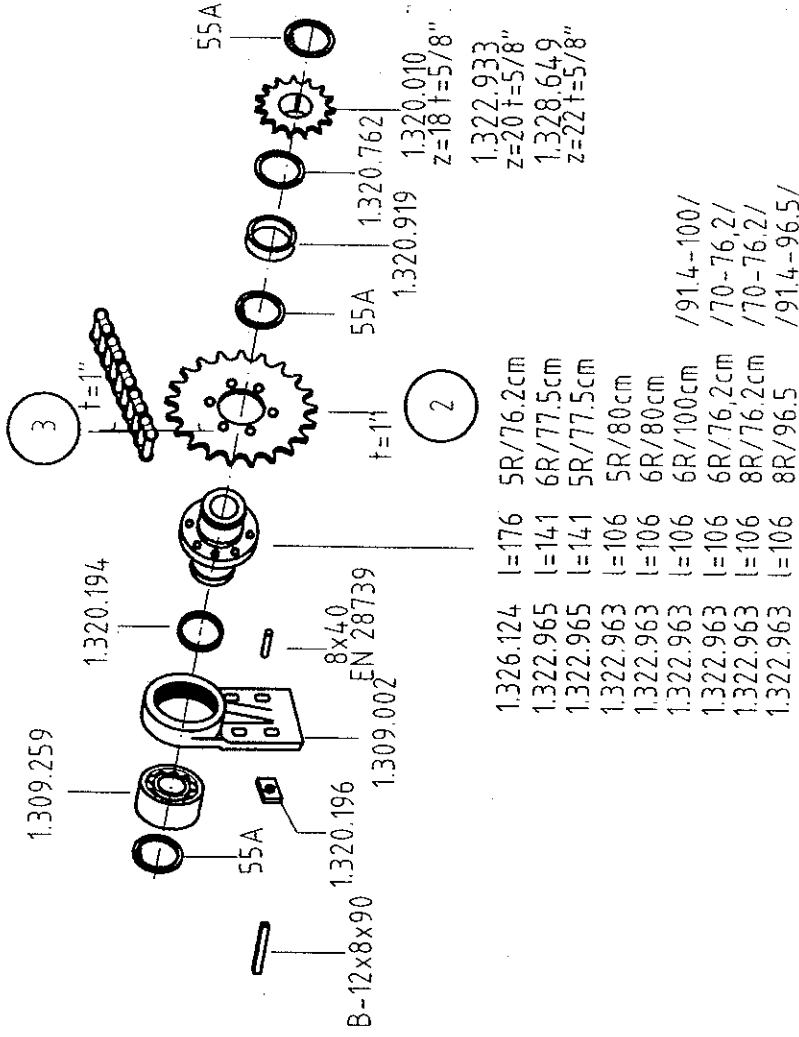


1.326.127 l=139 5R/76.2cm  
 1.322.966 l=104 6R/77.5cm  
 1.322.966 l=104 5R/77.5cm  
 1.322.964 l=70 5R/80cm  
 1.322.964 l=70 6R/80cm  
 1.322.964 l=70 6R/76.2cm /70-76.2/  
 1.322.964 l=70 6R/100cm /91.4-100/  
 1.322.964 l=70 8R/76.2cm /70-76.2/  
 1.322.964 l=70 8R/96.5cm /91.4-96.5/

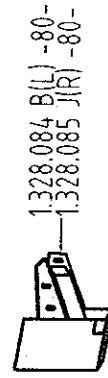


5R-6R/76.2  
 5-6-R/77.5/80cm  
 6R/100cm  
 8R/76.2/96.5cm

2007.

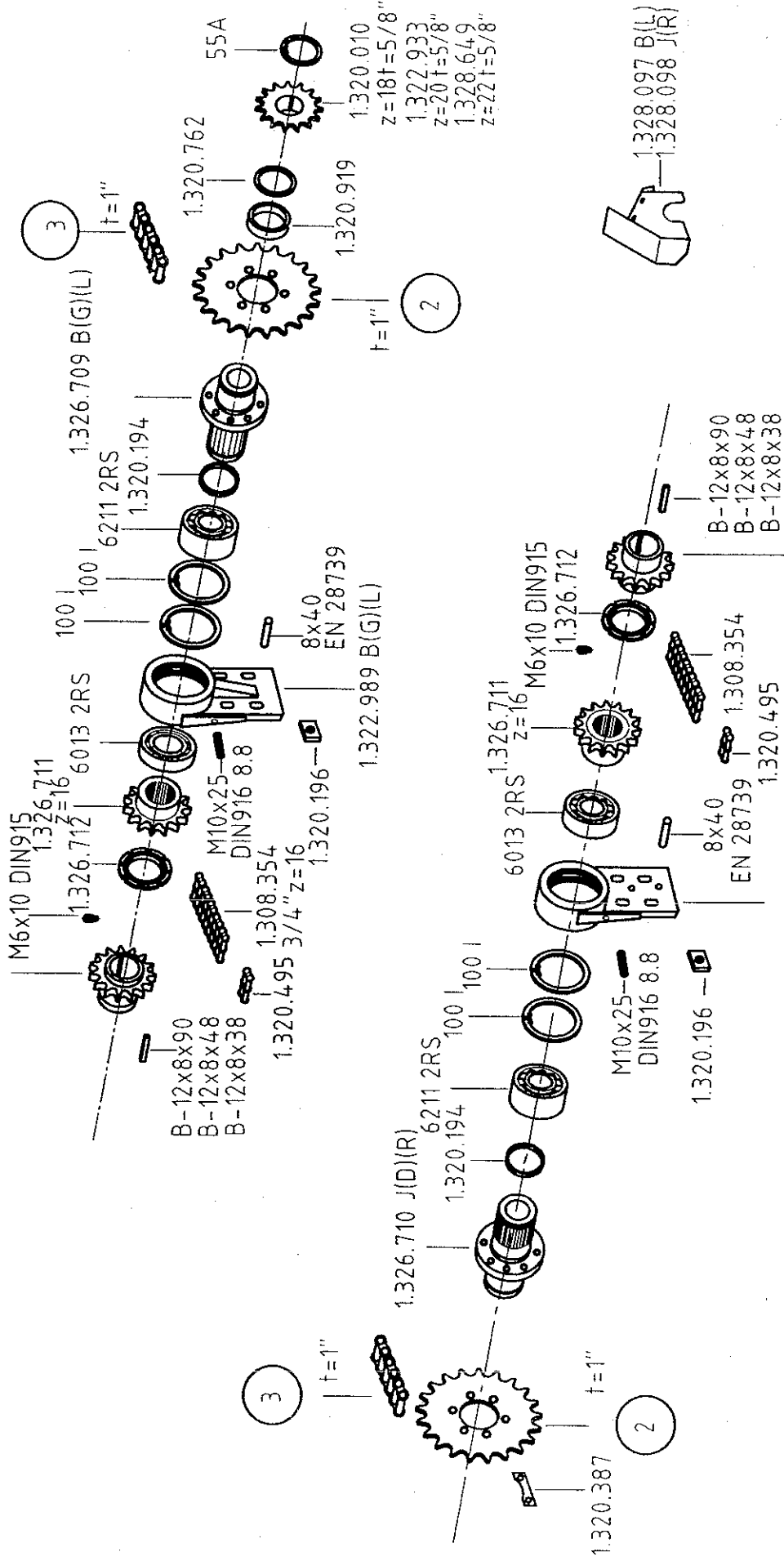


1.326.124 l=176 5R/76.2cm  
 1.322.965 l=141 6R/77.5cm  
 1.322.965 l=141 5R/77.5cm  
 1.322.963 l=106 5R/80cm  
 1.322.963 l=106 6R/80cm  
 1.322.963 l=106 6R/100cm  
 1.322.963 l=106 6R/76.2cm  
 1.322.963 l=106 8R/76.2cm  
 1.322.963 l=106 8R/96.5 /91.4-100/  
 /70-76.2/  
 /70-76.2/  
 /91.4-96.5/





1.323.895 l=170 8R/70 /70-76/  
 1.322.996 l=105 8R/91.4 /91.4-96.5/



872

1.329.810 l=120 8R/70 /70-76/+HSA  
 1.322.996 l=105 8R/91.4 /91.4-96.5/  
 1.323.895 l=170 8R/70

1.322.990 J(D)(R)

8R/70,91.4

2007.

OROS + SA

①	②	③	HALF EYE	PATENT EYE
1.320.011 z=21 t=1"	1.320.011 z=21 t=1"	1.326.717 x=93 t=1"	1.320.488 t=1"	1.320.489 t=1"
1.326.252 z=23	—	—	—	—

'B'

'B'

SA

1.307.404 z=40 t=3/4"	1.306.492 z=16 t=3/4"	1.309.236 x=89 t=3/4"	1.320.494 t=3/4"	1.320.495 t=3/4"
1.307.401 z=34 t=3/4"	1.307.341 z=18 t=3/4"	—	—	—

'A'

'B'

n=580

'A' TC N°Sxxx252001 - ig; TX 62-68 N°S xx1246001-ig

'B' TC N°Sxxx252001-tol; TX 62-68 N°S xx1246001-tol

NH

2007.

OROS + HSA

①	②	③	HALF EYE	PATENT EYE
1.307.496 z=28 t=3/4"	1.307.367 z=24 t=3/4"	1.319.157 x=125 t=3/4"	1.320.494 t=3/4"	1.320.495 t=3/4"
1.307.499 z=25 t=3/4"	—	—	—	—
1.307.498 z=32 t=3/4"	—	—	—	—

'B'

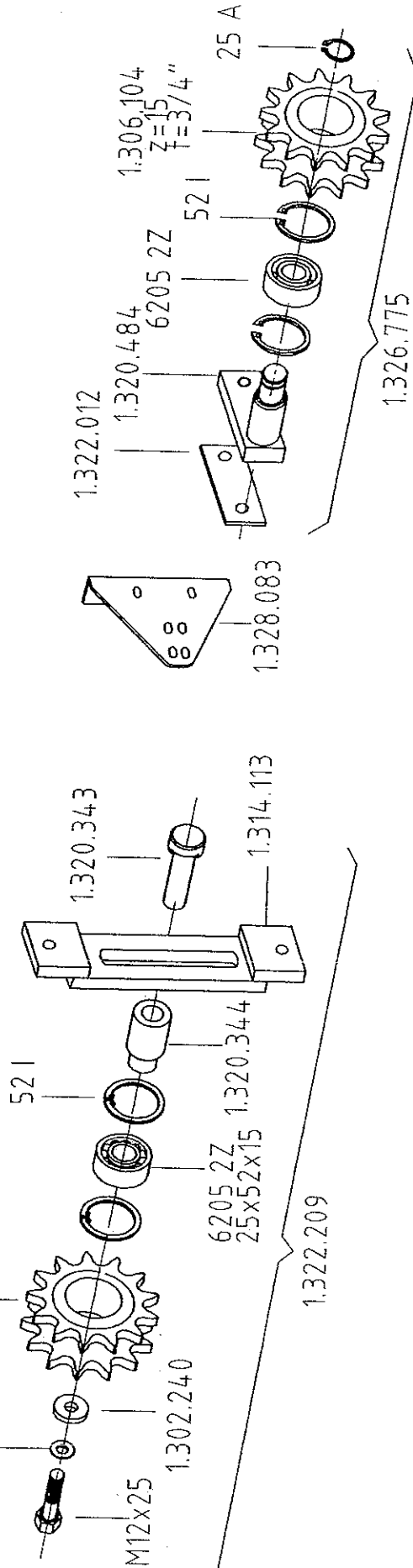
'B'

'A'

1.306.104

Z=15  
F=3/4"

M12 DIN6798/A



1.322.012

1.320.484

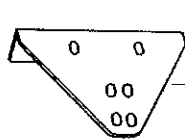
6205 2Z

521

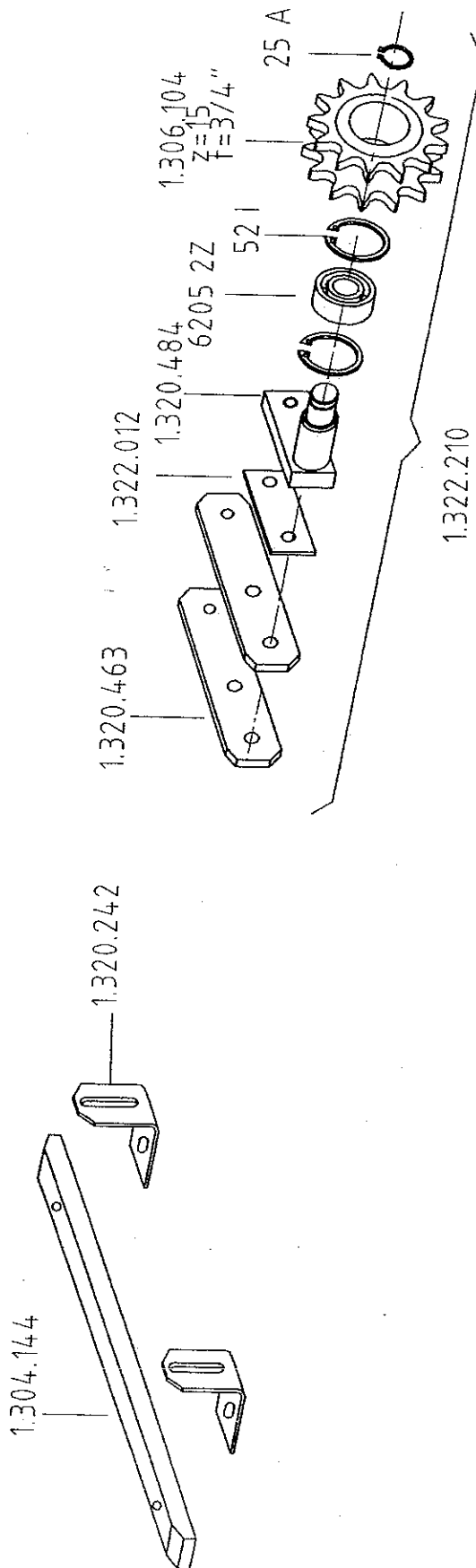
1.306.104  
Z=15  
F=3/4"

25 A

1.326.775



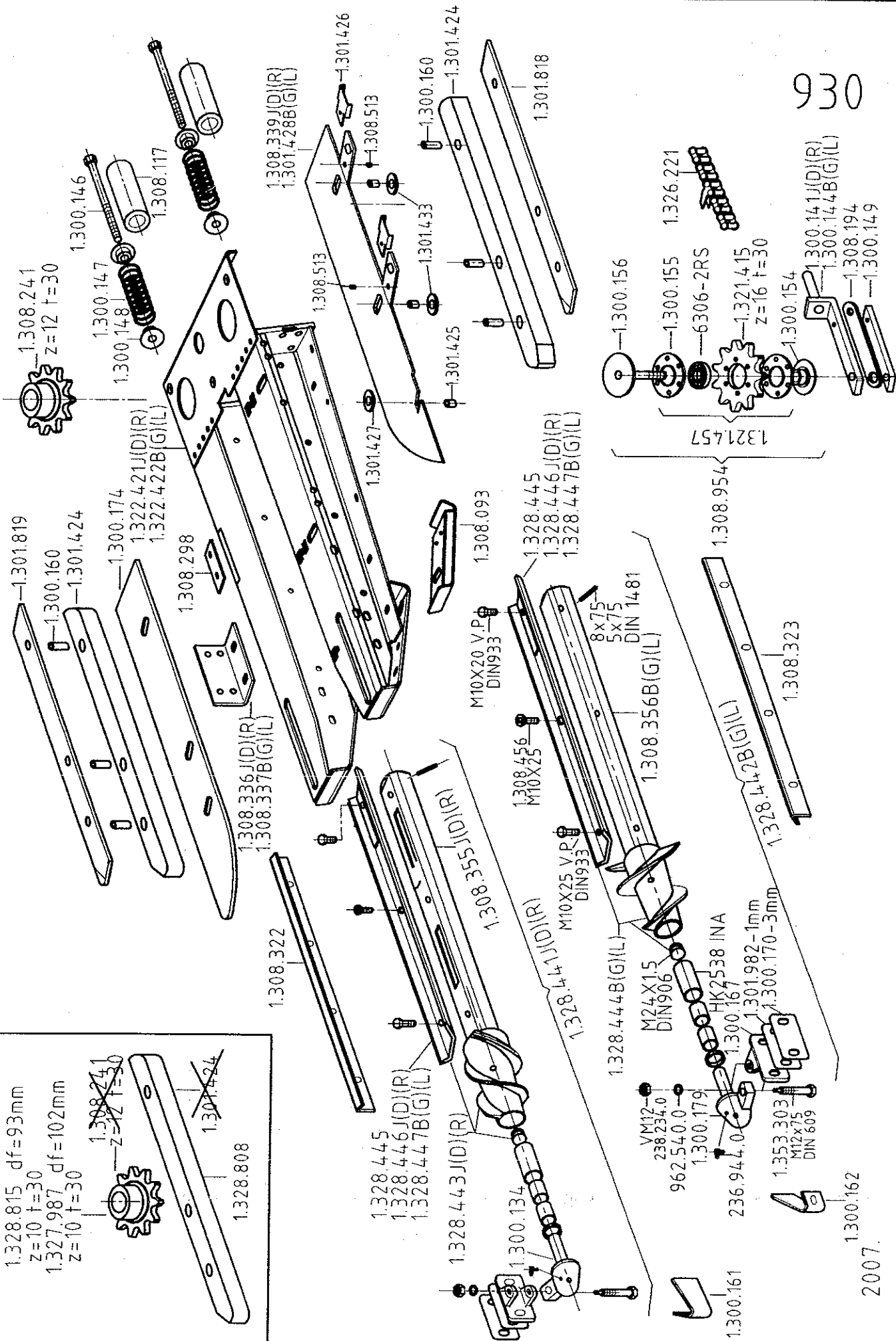
1.304.144

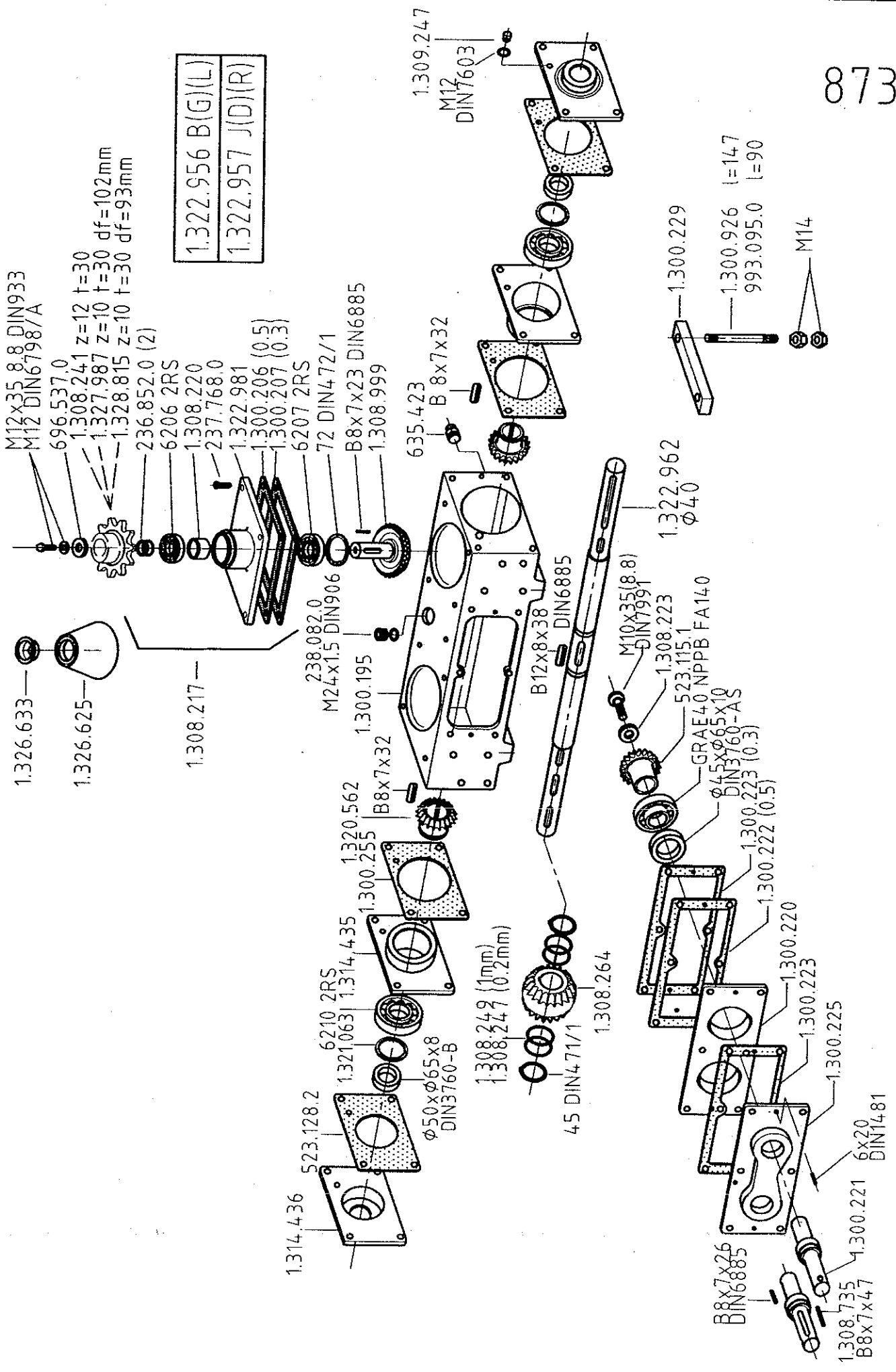


1.328.815 df=93mm  
 z=10 t=30  
 1.327.987 df=102mm  
 z=10 t=30



1.328.808

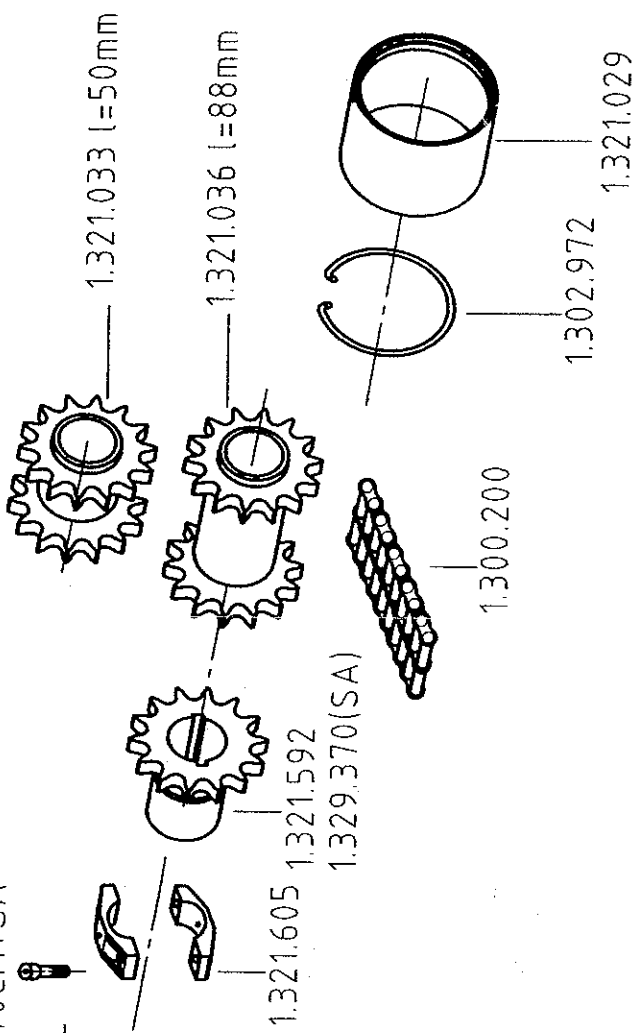
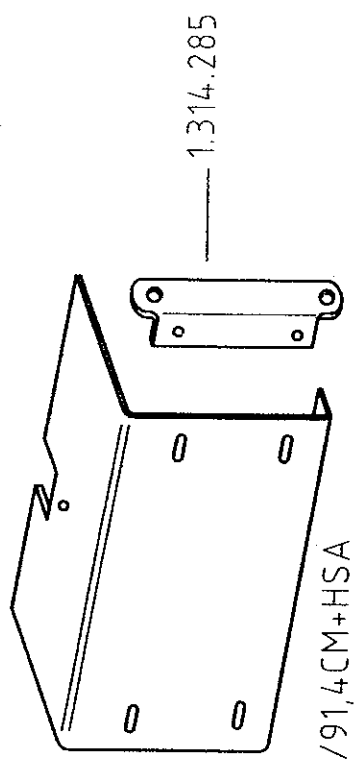




1.322.956 B(G)(L)  
1.322.957 J(D)(R)

- 1.329.432 181 mm 4,5,6,8R/70 CM+HSA (70-76,2)
- 1.316.910 236 mm 4+2X2/3X70+4X72 SOLO; HSA 6R/70 SOLO (70-76,2)
- 1.314.658 201mm 4,5,6R/72 CM+HSA
- 1.314.659 146mm 4,5,6R/72+HSA; 4+2X2/3X70+4X72CM+HSA
- 1.314.660 243mm 4,5,6R/76,2+HSA
- 1.314.661 188mm 5,6,4+2R/76,2 CM +HSA
- 1.314.662 256mm 4,5,6/72 CM; 4+2X2/3X70+4X72
- 1.314.663 298mm 4,5,6,8,4+2X2R/76,2; 4+2X2R/80CM
- 1.314.664 281mm 5,6R/80 CM+HSA
- 1.314.665 226mm 4,5,6,4+2,4+2X2/80 CM+HSA
- 1.314.666 336mm 5,6,8R/80CM SOLO; 4+2,4+2X2/80CM+HSA; 6R,8R/91,4CM+HSA
- 1.307.397 290mm 4,5,6R/70CM+SA

M12x30 IP. \_\_\_\_\_  
 DIN912-10.9



4R 70cm HSA

4R

5R 70cm HSA

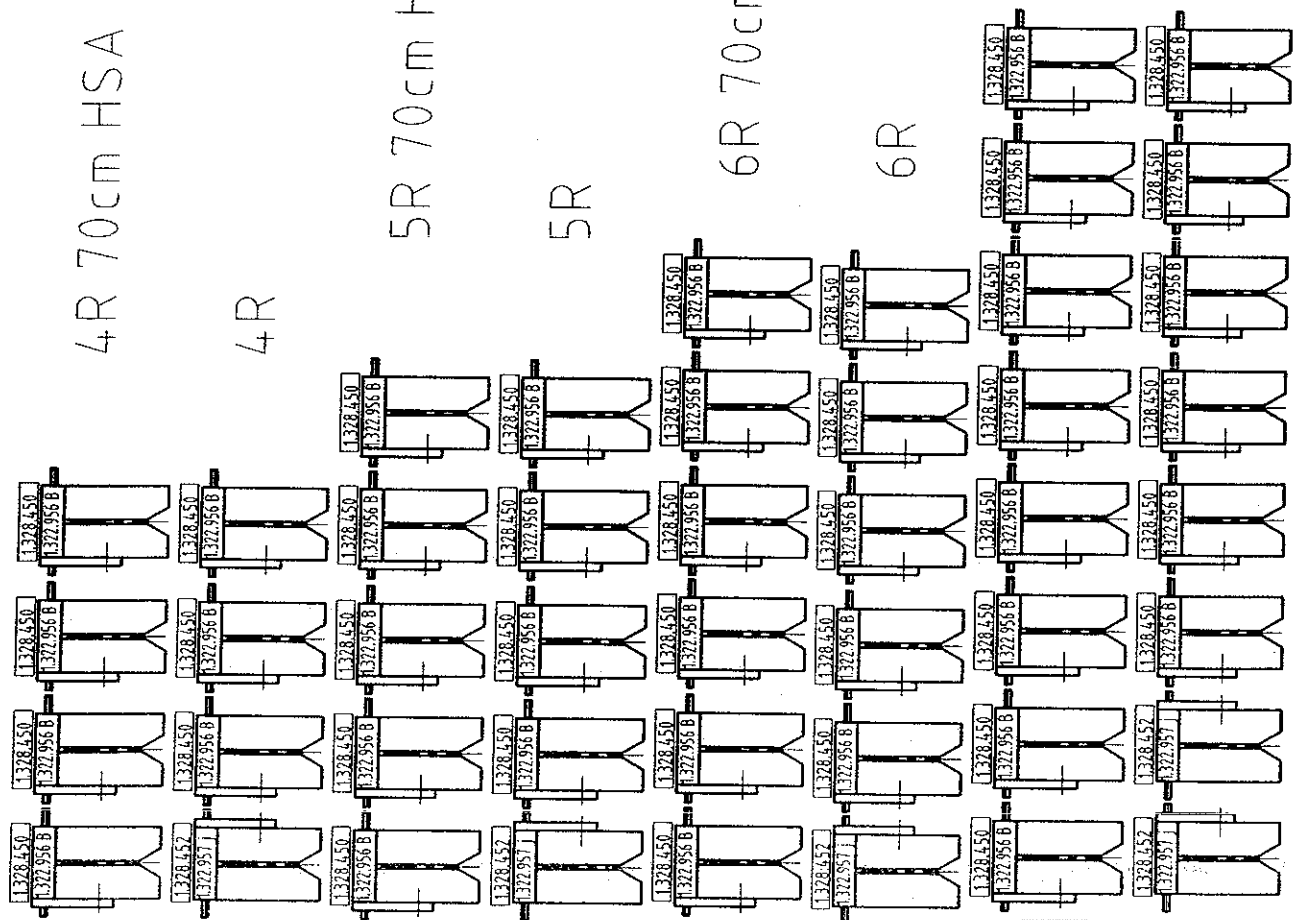
5R

6R 70cm HSA

6R

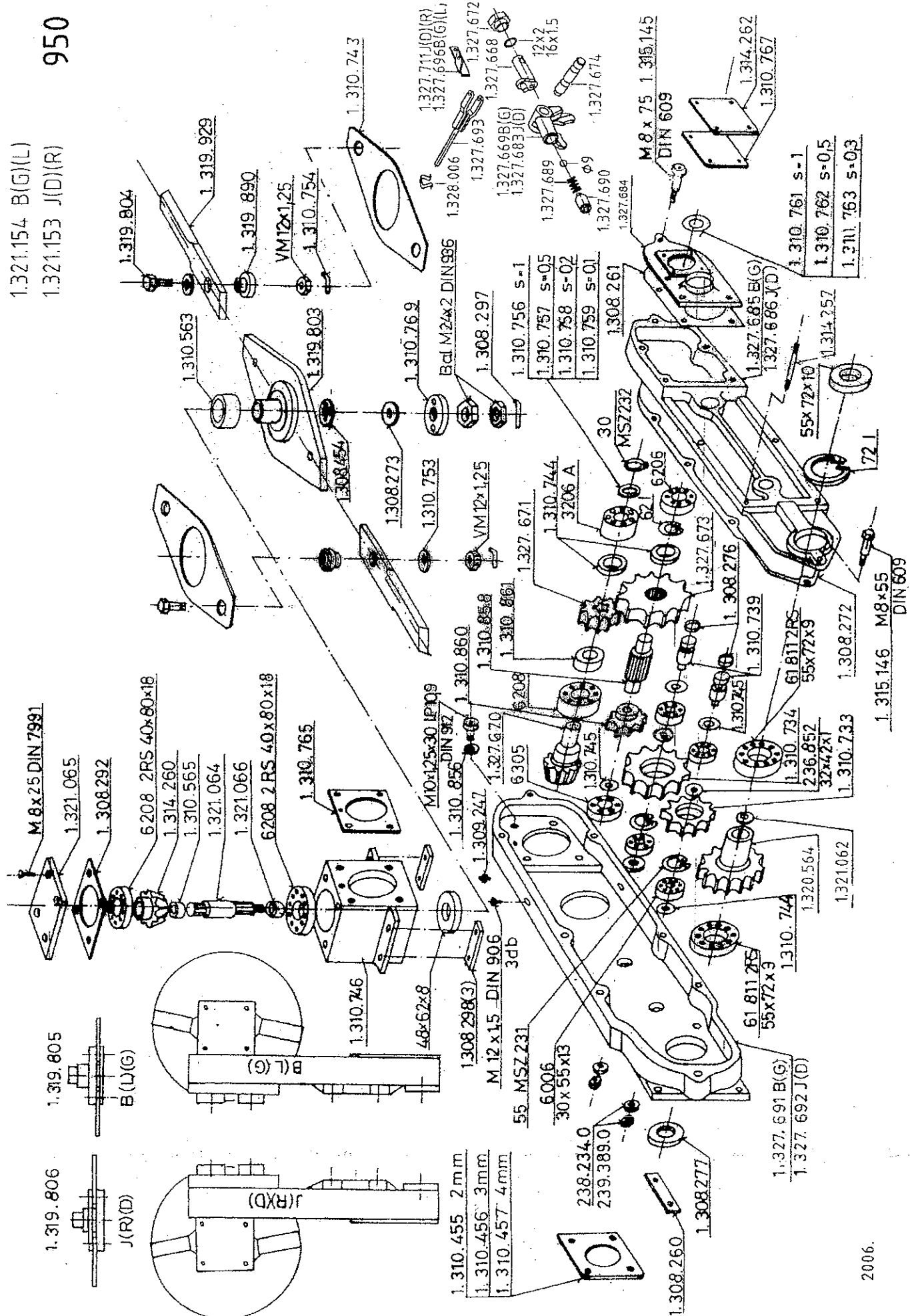
8R 70cm HSA

8R

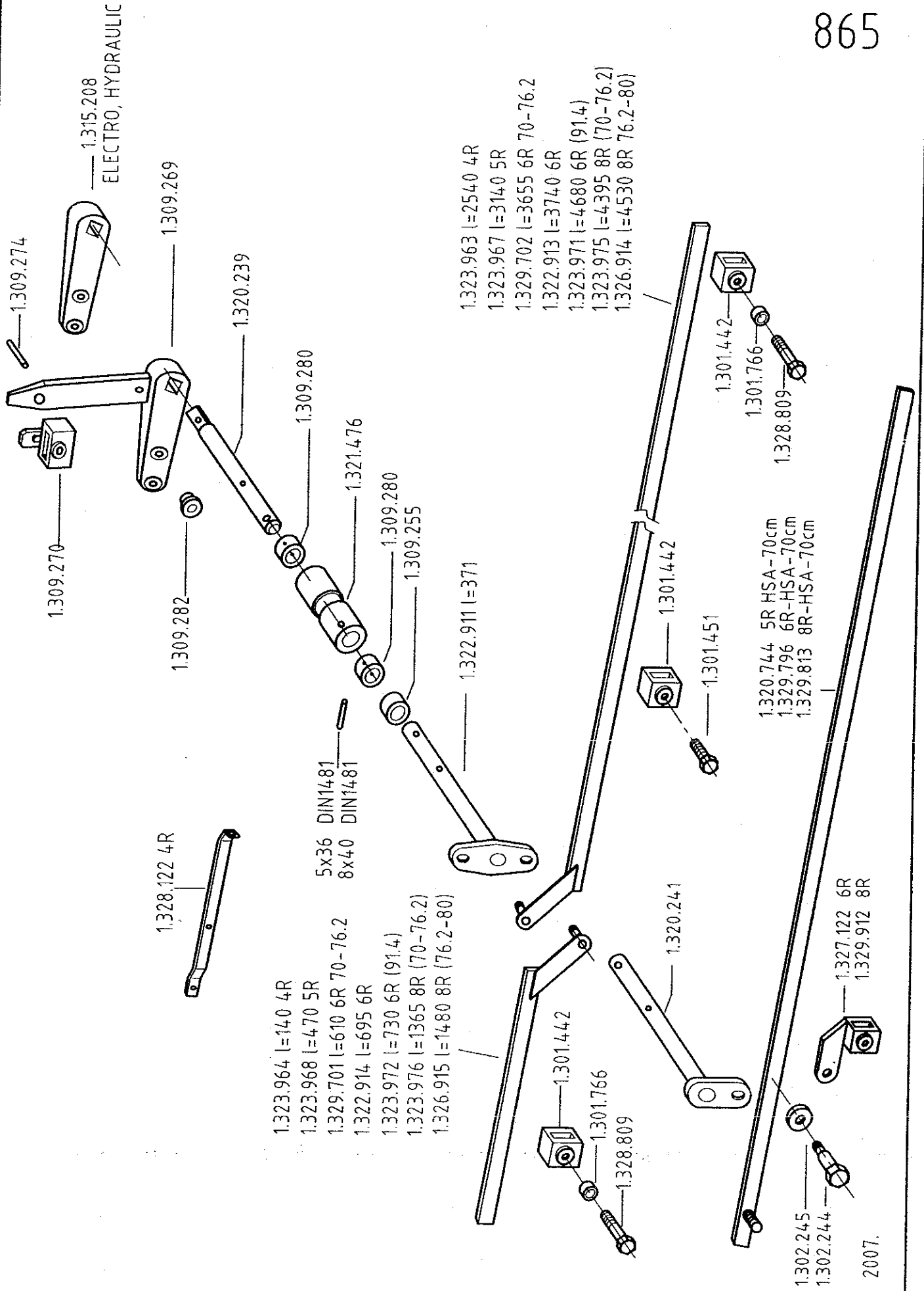


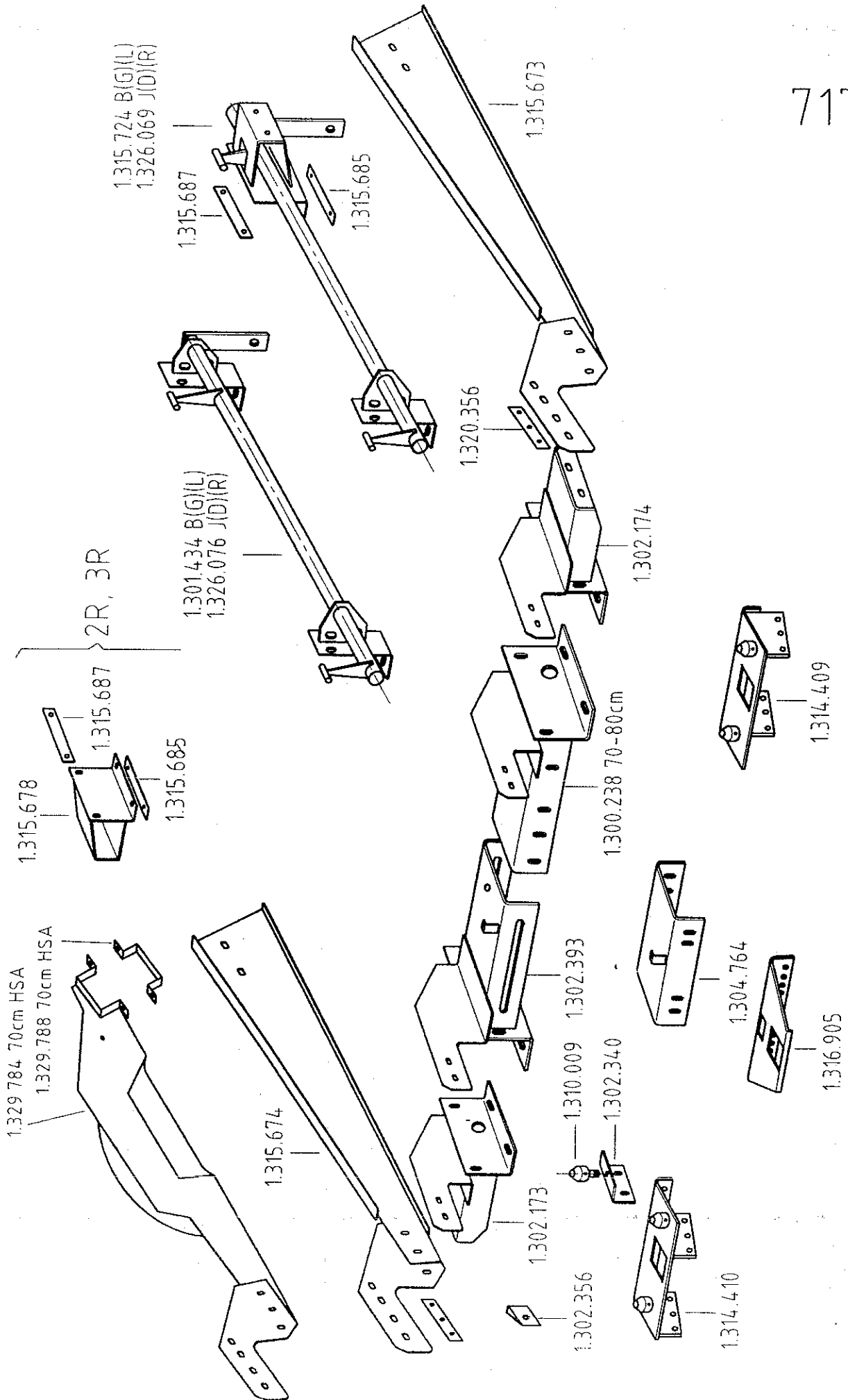
1.321.154 B(G)(L)  
1.321.153 J(D)(R)

950

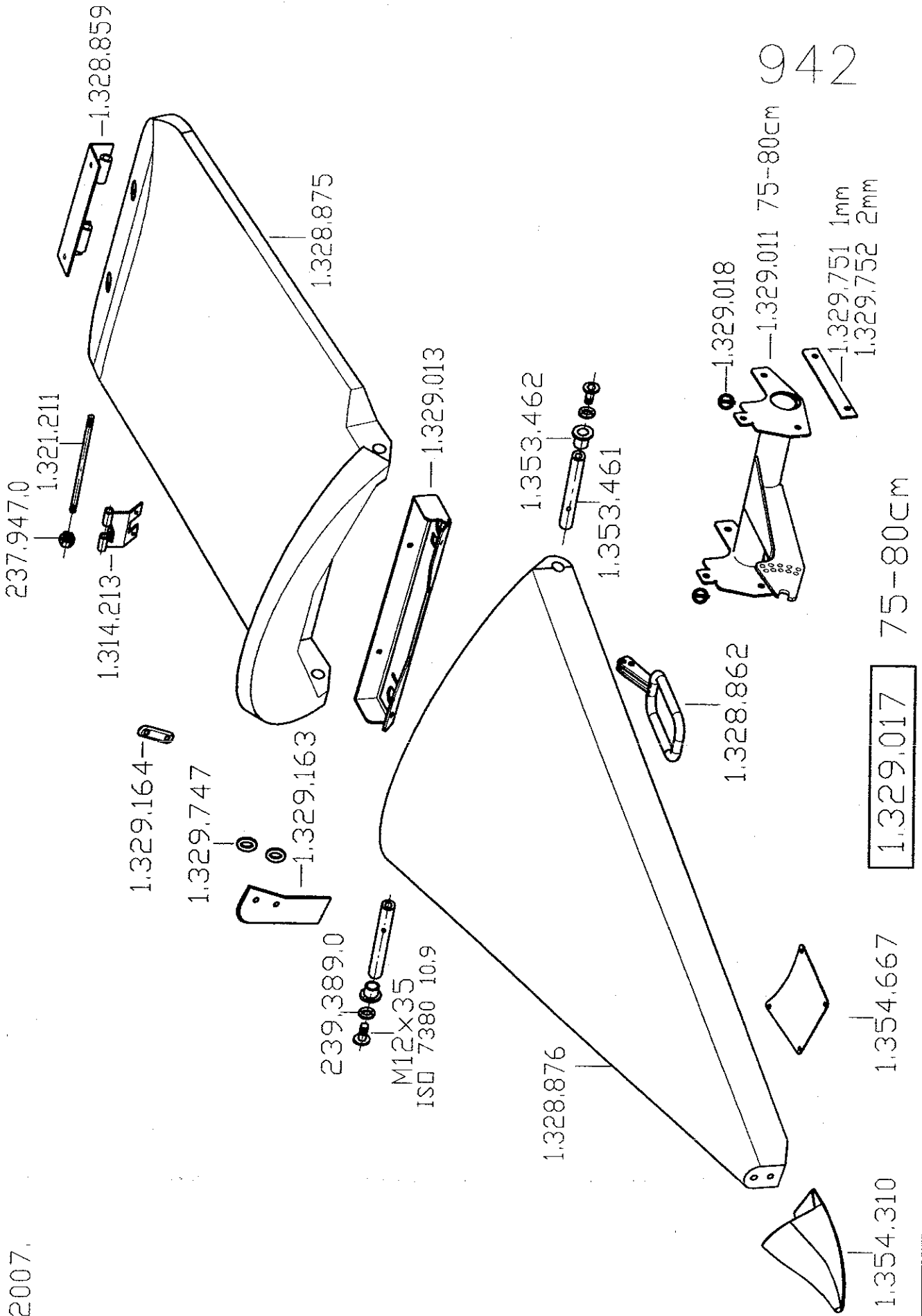






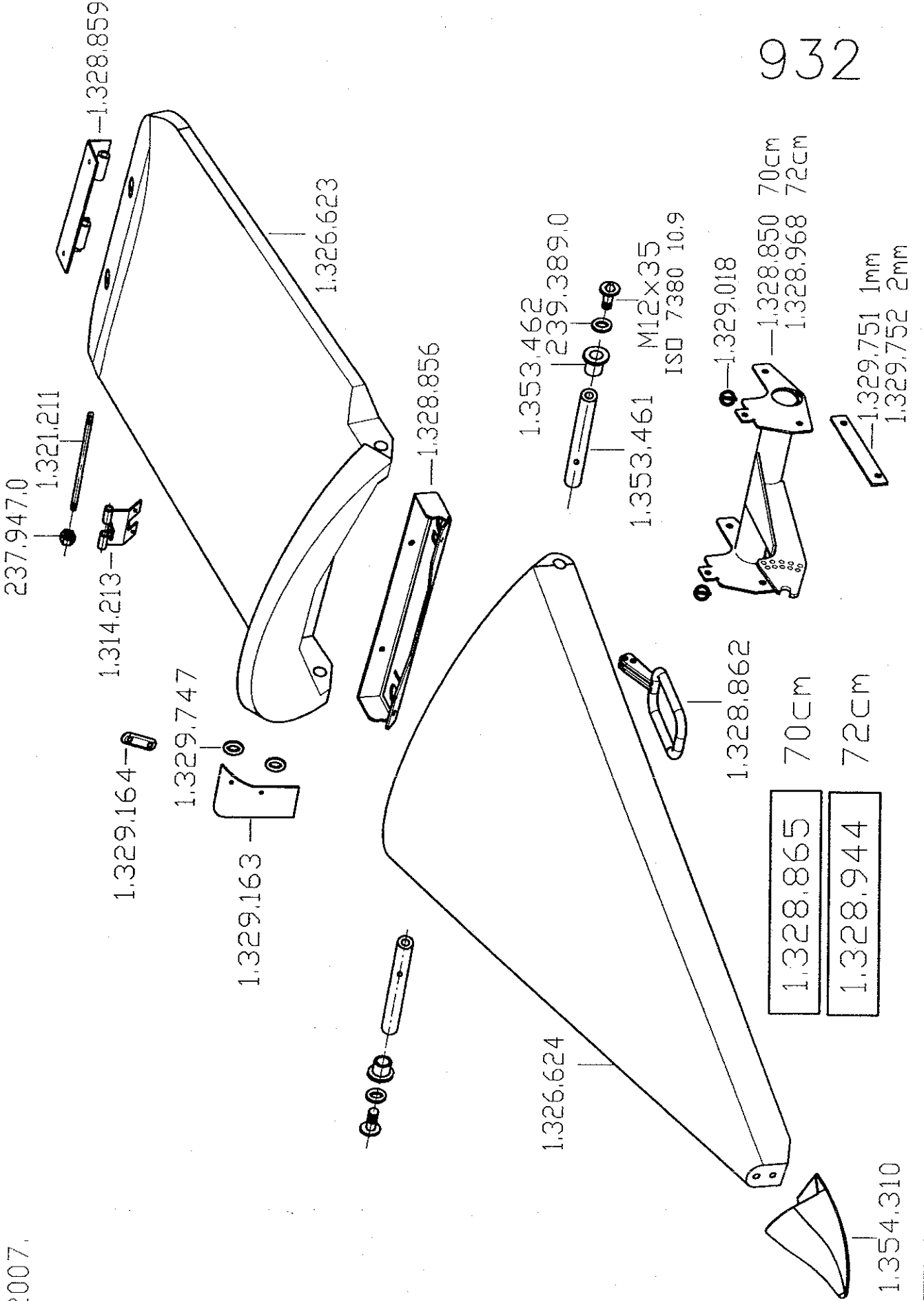


2007.



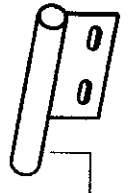
2007.

932

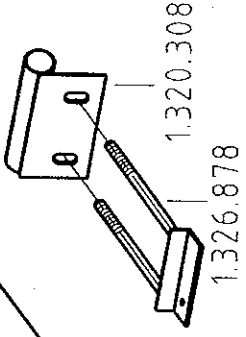
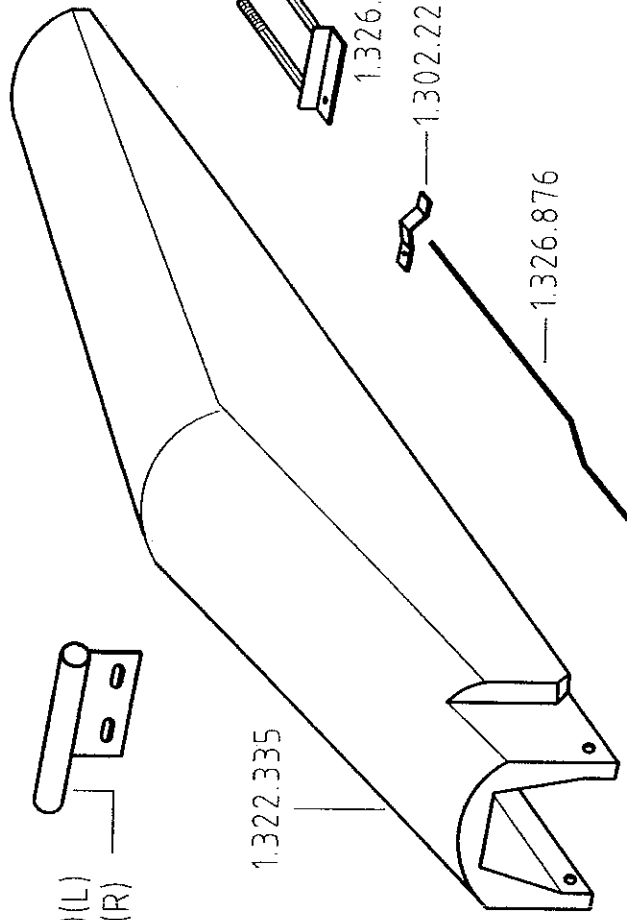


840

1.320.210 B(G)(L)  
1.320.211 J(D)(R)



1.322.335

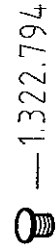


1.320.308

1.326.878

1.302.222

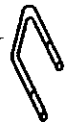
1.326.876



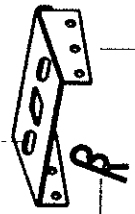
1.322.794

1.325.881

1.325.893



1.310.009



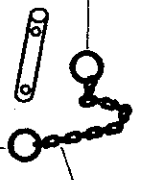
1.322.481

1.325.440

673.749.0

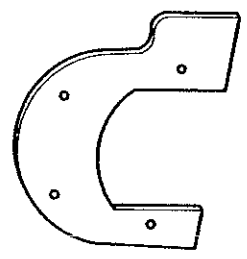
1.325.892

002.846.0

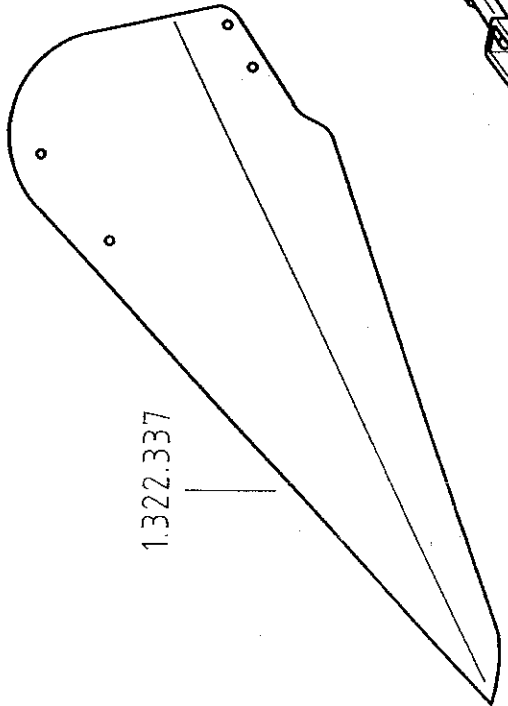


2.2x31x10  
DIN 5685

1.325.899



1.322.523



1.322.337

1.322.484

1.325.440

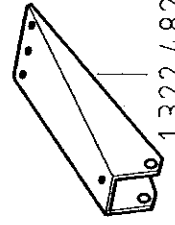
1.325.876 B(G)(L)

1.325.877 J(D)(R)

1.302.244

1.302.245

1.322.953

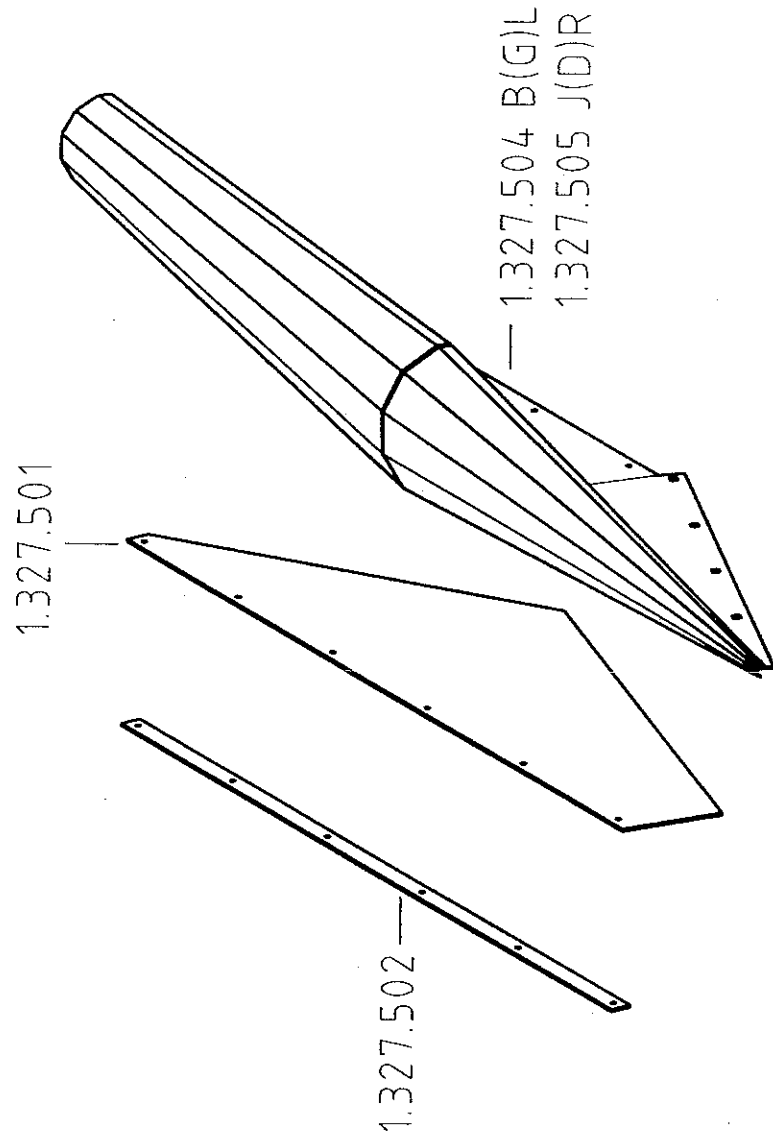


1.322.482

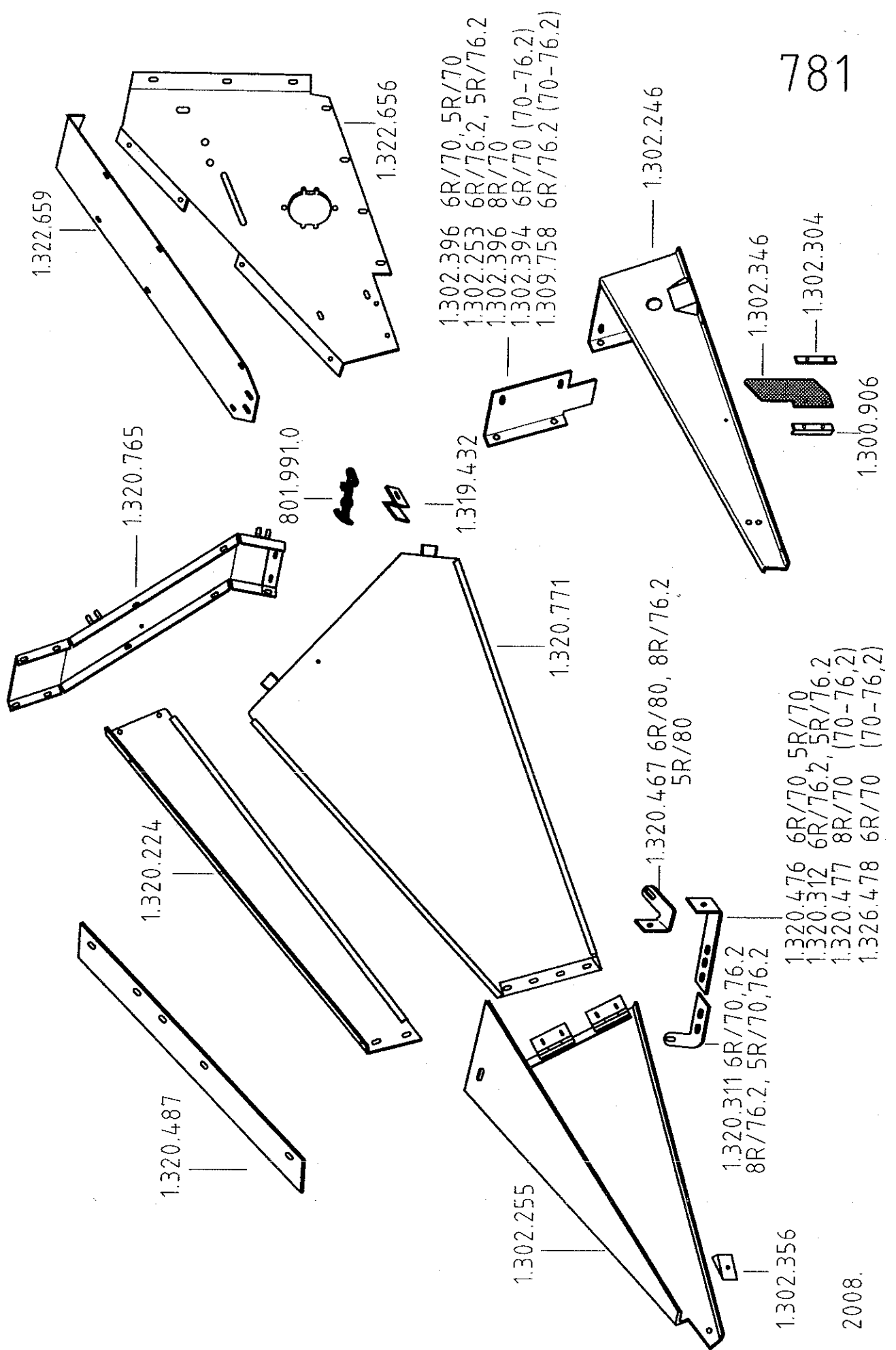


1.377.035

2008



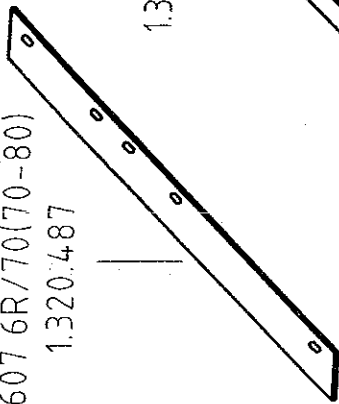
1.327.506 B(G)L  
1.327.507 J(D)R



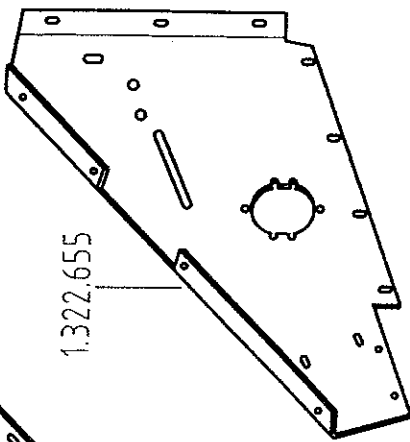
781

1.320.607 6R/70(70-80)

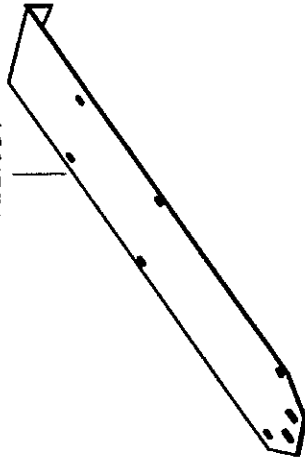
1.320.487



1.322.655

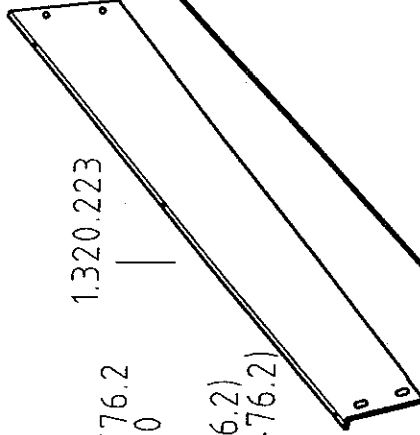


1.322.659



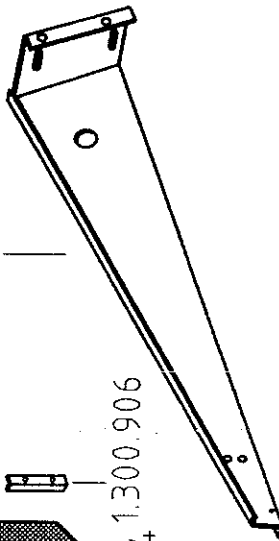
1.320.608 6R/76.2, 5R/76.2  
1.302.254 6R/70, 5R/70  
1.302.397 8R/70  
1.302.395 6R/70 (70-76.2)  
1.309.759 6R/76.2 (70-76.2)

1.320.223

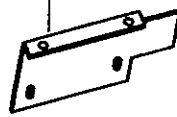


1.302.346 1.302.247

1.302.304 1.300.906



1.320.466 6R/80, 8R/76.2  
5R/80



1.320.311 6R/70, 76.2, 8R/70  
5R/70, 76.2

1.320.476 5, 6R/70  
1.320.312 5, 6R/76.2 —  
1.320.477 8R/70, 6R/70 (70-76.2)

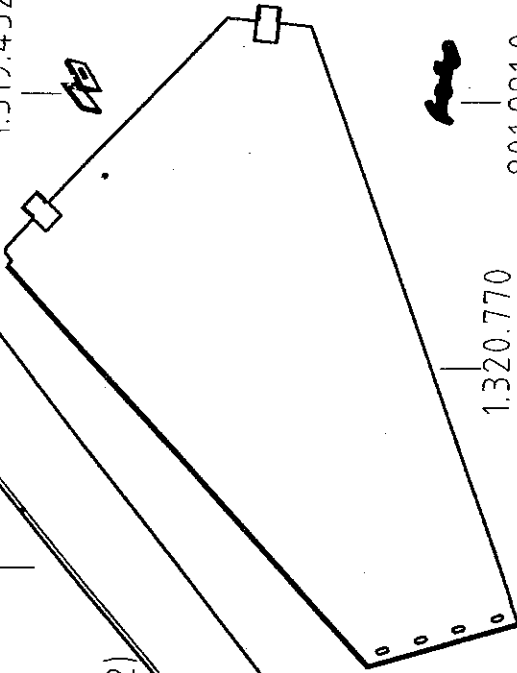


1.302.356



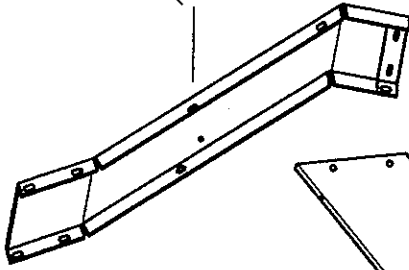
1.302.256

1.320.770



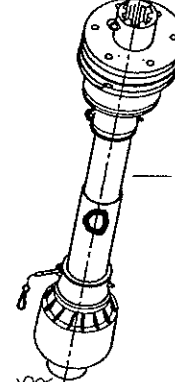
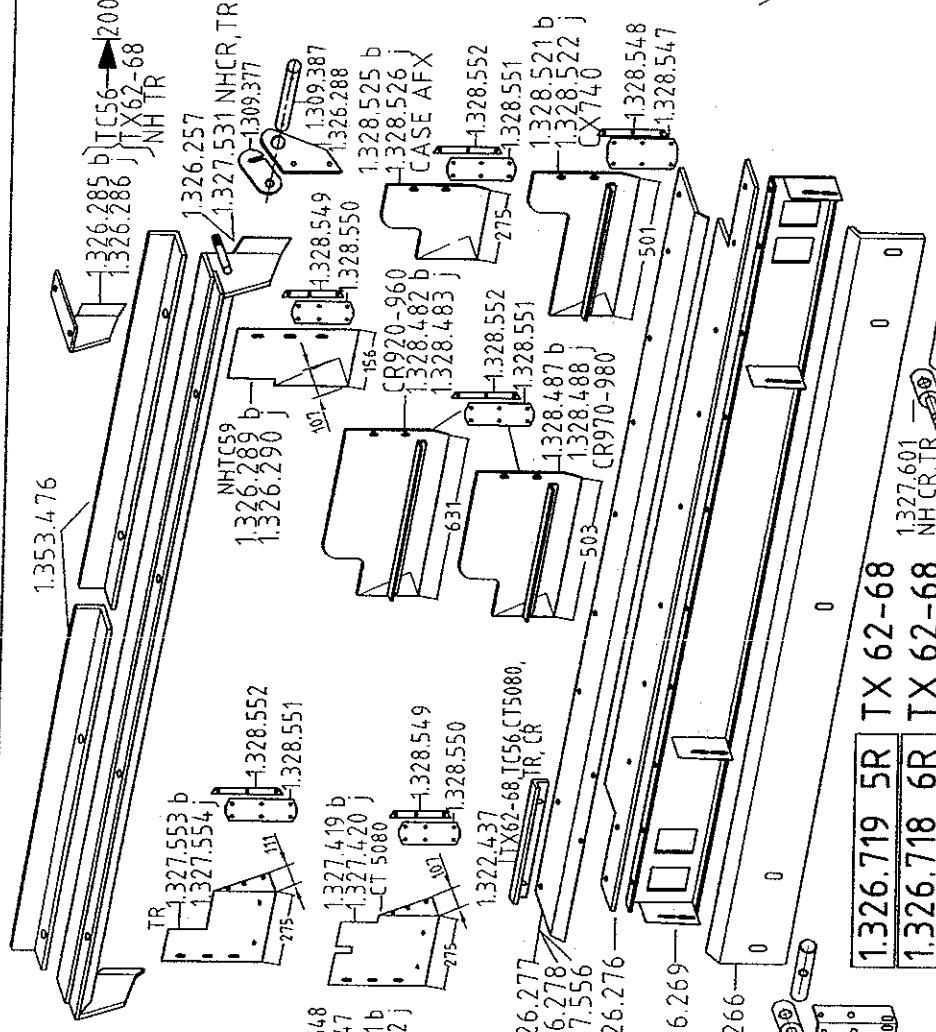
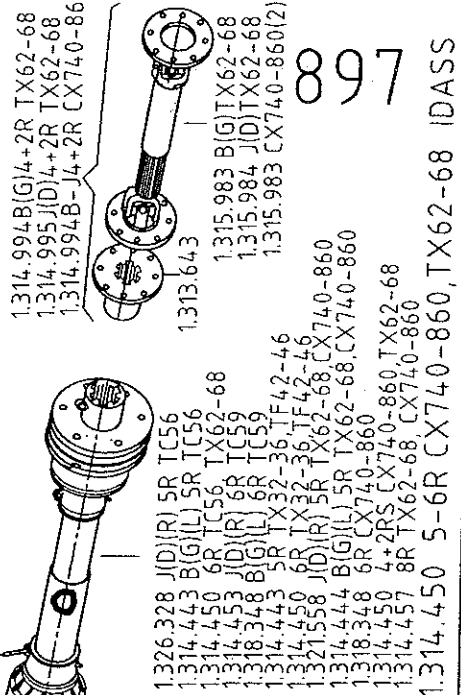
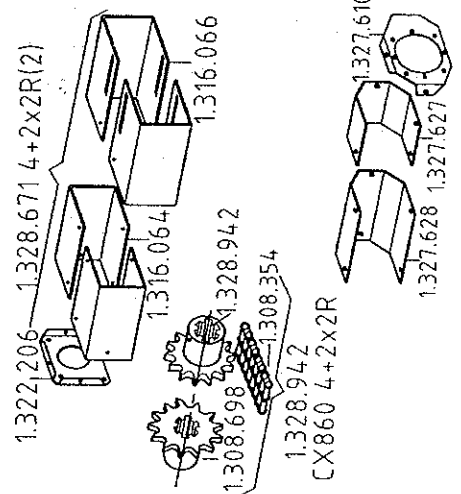
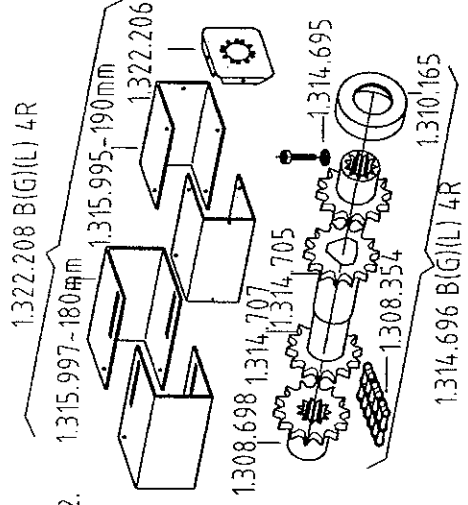
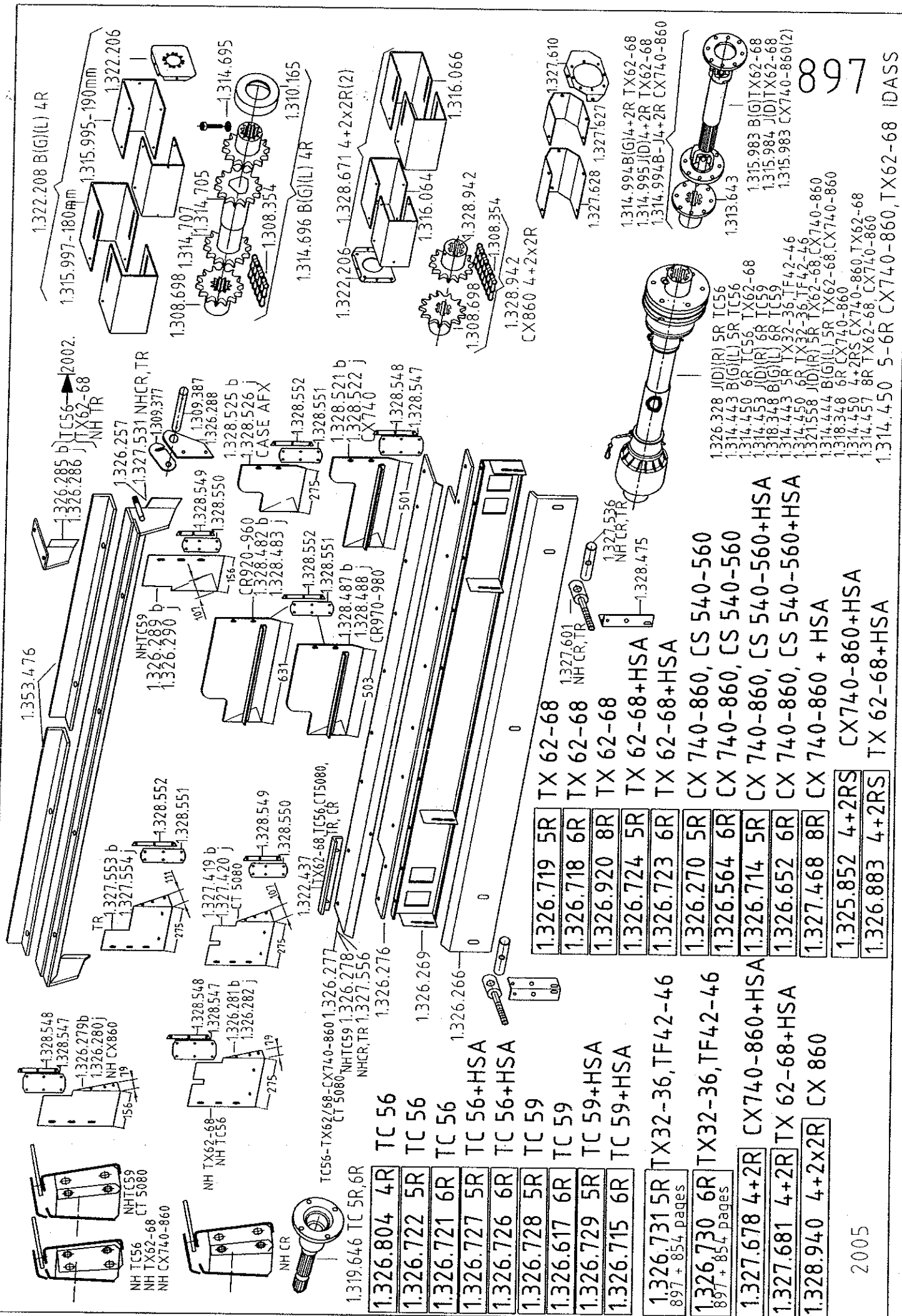
1.319.432

1.320.763



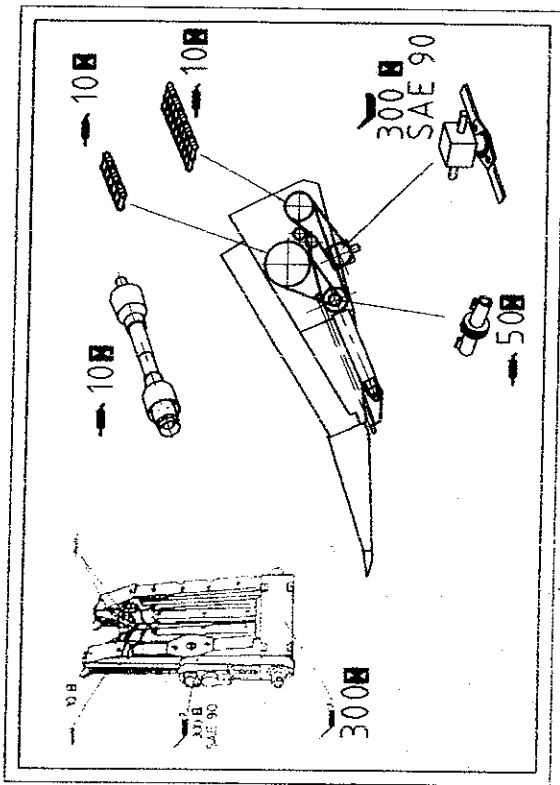
801.991.0



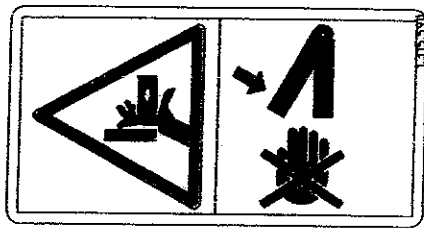


1.326.719 5R	TX 62-68
1.326.718 6R	TX 62-68
1.326.920 8R	TX 62-68
1.326.724 5R	TX 62-68+HSA
1.326.723 6R	TX 62-68+HSA
1.326.270 5R	CX 740-860, CS 540-560
1.326.564 6R	CX 740-860, CS 540-560
1.326.714 5R	CX 740-860, CS 540-560+HSA
1.326.652 6R	CX 740-860, CS 540-560+HSA
1.327.468 8R	CX 740-860 + HSA
1.325.852 4+2RS	CX740-860+HSA
1.326.883 4+2RS	TX 62-68+HSA

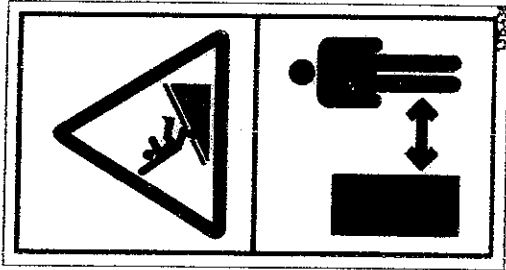
897



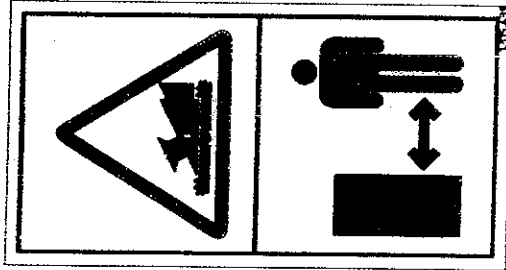
1.315.111



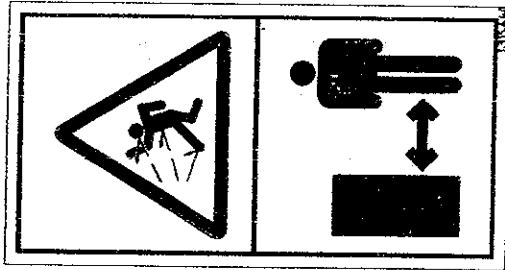
1.315.590



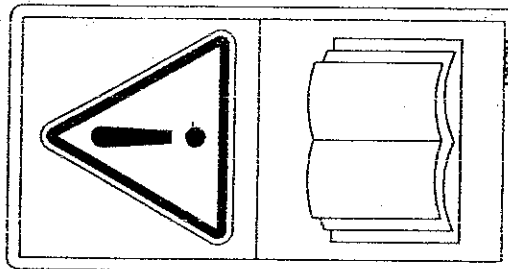
1.315.438



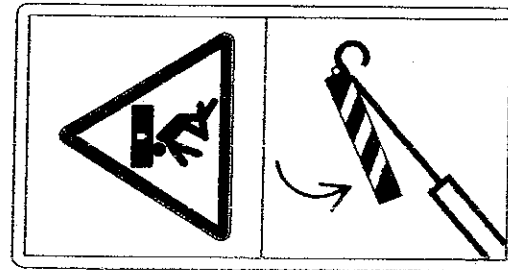
1.315.439



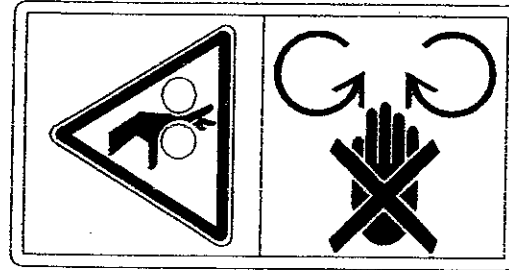
1.315.440



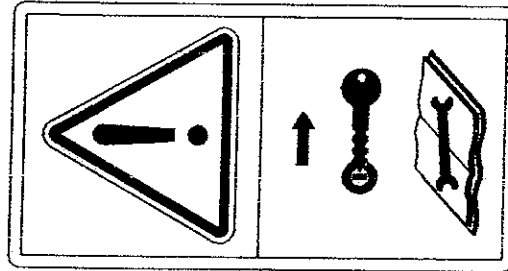
1.326.700



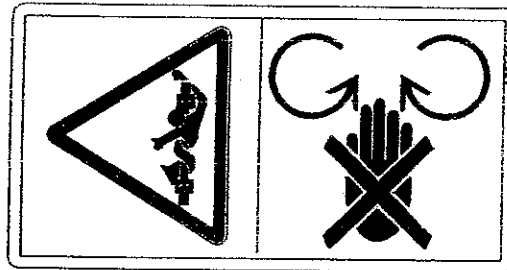
1.326.701



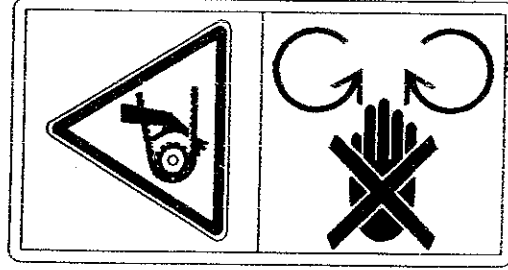
1.326.702



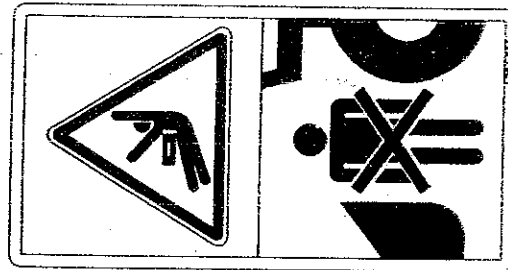
1.326.703



1.326.704



1.326.705



1.326.706